

# SUN2000-100KTL-M1

## Inversor de String Inteligente



10 Seguidores MPP



98.8% Máx. Eficiencia



Monitorización a nivel de string



Diagnóstico inteligente de curvas I-V admitido



Detección de corriente residual integrada



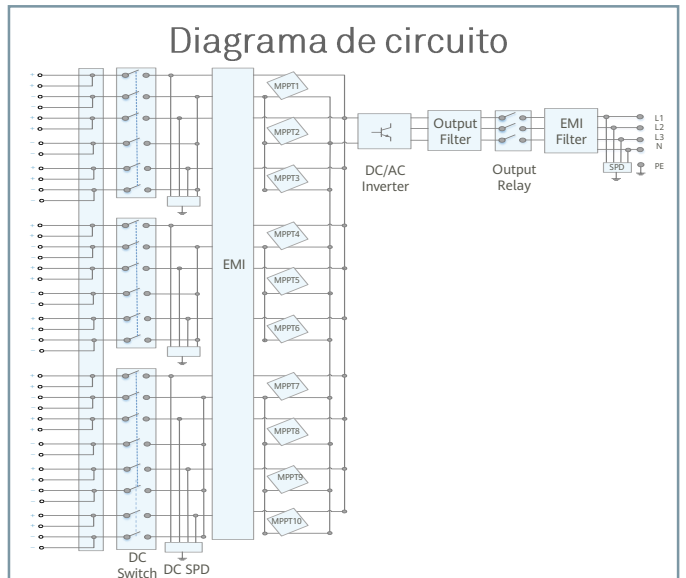
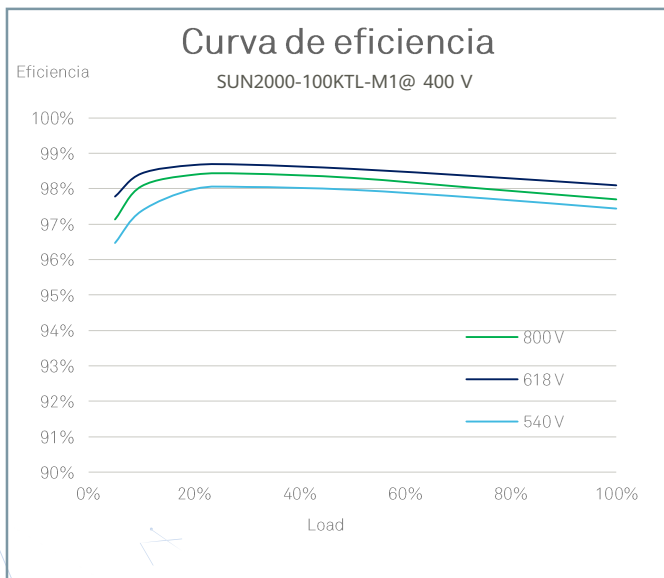
Diseño sin fusibles



Protección contra sobretensiones DC y AC



IP66 Protección



*Preliminary Version*

## Especificaciones técnicas

Eficiencia	
Máx. Eficiencia	98.8% @480 V; 98.6% @380 V/400 V
Eficiencia europea	98.6% @480 V; 98.4% @380 V/400 V
Entrada	
Máx. tensión de entrada	1,100 V
Máx. intensidad por MPPT	26 A
Máx. intensidad de cortocircuito por MPPT	40 A
Tensión de entrada inicial	200 V
Rango de tensión de operación de MPPT	200 V ~ 1,000 V
Tensión nominal de entrada	570 V @380 V; 600 V @400 V; 720 V @480 V
Número de entradas	20
Número de MPPTs	10
Salida	
Potencia nominal activa de CA	100,000 W (380 V / 400 V / 480 V @40°C)
Máx. potencia aparente de CA	110,000 VA
Máx. potencia activa de CA ( $\cos\phi=1$ )	110,000 W
Tensión nominal de salida	220 V / 230 V, default 3W + N + PE; 380 V / 400 V / 480 V, 3W + PE
Frecuencia nominal de red de CA	50 Hz / 60 Hz
Intensidad de salida nominal	152.0 A @380 V; 144.4 A @400 V; 120.3 A @480 V
Máx. intensidad de salida	168.8 A @380 V; 160.4 A @400 V; 133.7 A @480 V
Factor de potencia ajustable	0.8 LG ... 0.8 LD
Máx. distorsión armónica total	<3%
Protecciones	
Dispositivo de desconexión del lado CC	Sí
Protección contra funcionamiento en isla	Sí
Protección contra sobreintensidad de CA	Sí
Protección contra polaridad inversa de CC	Sí
Monitorización de fallas en strings de sistemas fotovoltaicos	Sí
Protector contra sobretensiones de CC	Tipo II
Protector contra sobretensiones de CA	Tipo II
Detección de aislamiento de CC	Sí
Unidad de monitorización de la intensidad Residual	Sí
Comunicaciones	
Monitor	Indicadores LED, Bluetooth/WLAN + APP
USB	Sí
RS485	Sí
MBUS	Sí (Transformador de aislamiento requerido)
General	
Dimensiones (ancho x alto x profundidad)	1,035 x 700 x 365mm (40.7 x 27.6x 14.4 pulgadas )
Peso (con soporte de montaje)	90 kg (198.4 lb.)
Rango de temperatura de operación	-25°C ~ 60°C (-13°F ~ 140°F)
Enfriamiento	Ventilación inteligente
Altitud de operación	4,000 m (13,123 ft.)
Humedad relativa	0 ~ 100%
Conector de CC	Staubli MC4
Conector de CA	Conector resistente al agua + OT/DT Terminal
Clase de protección	IP66
Topología	Sin transformador
<b>Cumplimiento estándar (Más información disponible a pedido)</b>	
Certificados	EN 62109-1/-2, IEC 62109-1/-2, EN 50530, IEC 62116, IEC 61727, IEC 60068, IEC 61683

*Preliminary Version*